

Les têtes de compas à verge Veritas® permettent de tracer des arcs et des cercles d'un rayon limité uniquement par la longueur de la tige.

Chaque tête est composée d'un coulisseau qui peut être fixé à toute pièce de bois de 5/8 po à 3/4 po d'épaisseur. Le coulisseau est muni d'un picot intégré qui s'enfonce dans le bois pour éviter tout risque de glissement de la tête pendant le traçage. Pour retirer le picot du bois, dévisser simplement la vis de serrage. L'instrument de traçage est livré avec un crayon et deux pointes en acier trempé, l'une centrée et l'autre excentrée pour permettre des ajustements précis. Chaque coulisseau comporte un joint torique qui joue le rôle d'un frein, empêchant ainsi la pointe de tomber pendant les réglages. Toutes les composantes se rangent dans l'étui rigide fourni.

Assemblage

Comme il n'y a pas de limite à la longueur de la tige qu'on peut utiliser, il est possible d'employer des retailles d'atelier ou des chutes de bois pour constituer un compas sur le chantier. Couper une pièce de bois de 5/8 po à 3/4 po d'épaisseur et de quelques pouces plus longue que le rayon désiré. Sa largeur devrait être d'au moins 3/4 po, et plus encore dans le cas d'une longue tige, afin de garantir une certaine rigidité.

Dévisser la molette de blocage de l'un des coulisseaux. Insérer la pointe excentrique, comme illustré à la **figure 1**. Tourner la pointe excentrée jusqu'à la position neutre, c'est-à-dire lorsqu'elle se trouve au plus près de la molette de blocage. Maintenir la pointe en position en serrant la molette de blocage.

Pour tracer un arc sur du bois ou un métal mou (p. ex., du laiton ou de l'aluminium), installer la pointe centrée dans l'autre coulisseau. Comme elle est centrée, cette dernière n'a pas besoin d'être installée d'une manière particulière. Pour dessiner un arc, remplacer la pointe centrée par un crayon.

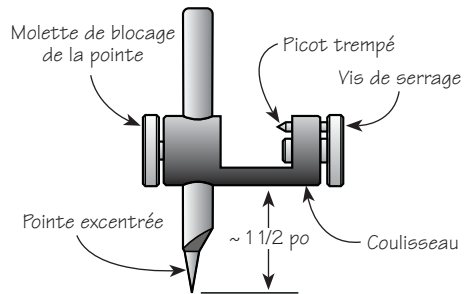


Figure 1 : Pointe excentrée en position neutre

À l'aide de la vis de serrage, bloquer chaque coulisseau, comme illustré à la **figure 2**, de façon à ce que l'écartement des points corresponde, à $1/16$ po près, au rayon désiré.

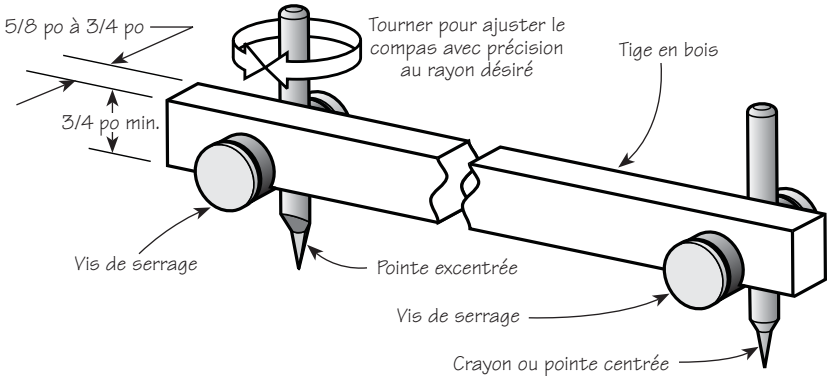


Figure 2 : Fixation sur une tige en bois

Utilisation

Vérifier la distance entre les deux points ou entre la pointe et le crayon. Si cette distance se trouve à moins de $1/16$ po de la mesure désirée, elle peut être ajustée avec précision à l'aide de la pointe excentrée. Il suffit alors de desserrer légèrement la molette de blocage, de tourner la pointe excentrée et de la bloquer dans la position voulue en serrant de nouveau la molette. Étant donné que la pointe est excentrée de $1/16$ po par rapport à l'axe, la plage de réglage est de $1/8$ po pour une rotation de 360° .

Marquer ou tracer l'arc de cercle comme avec n'importe quel autre compas à verge ou compas grand format.

Coupe

Nos têtes de compas à verge peuvent servir de coupe-cercle en remplaçant le crayon par un couteau X-Acto®.

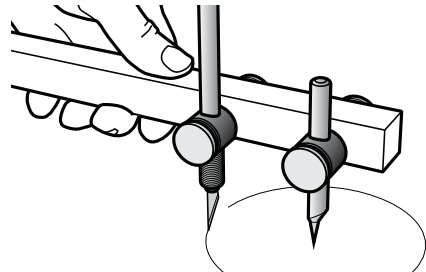


Figure 3 : Découpage d'un cercle